





SATIŞ VE PAZARLAMA OFİSİ

HAKAN hydraulic pneumatic

rtc
COUPLERS TECHNOLOGY
SINCE 1970





















ROSS
VA 26 Volt/Hz
220 / 50 AC
220-240 / 60 AC

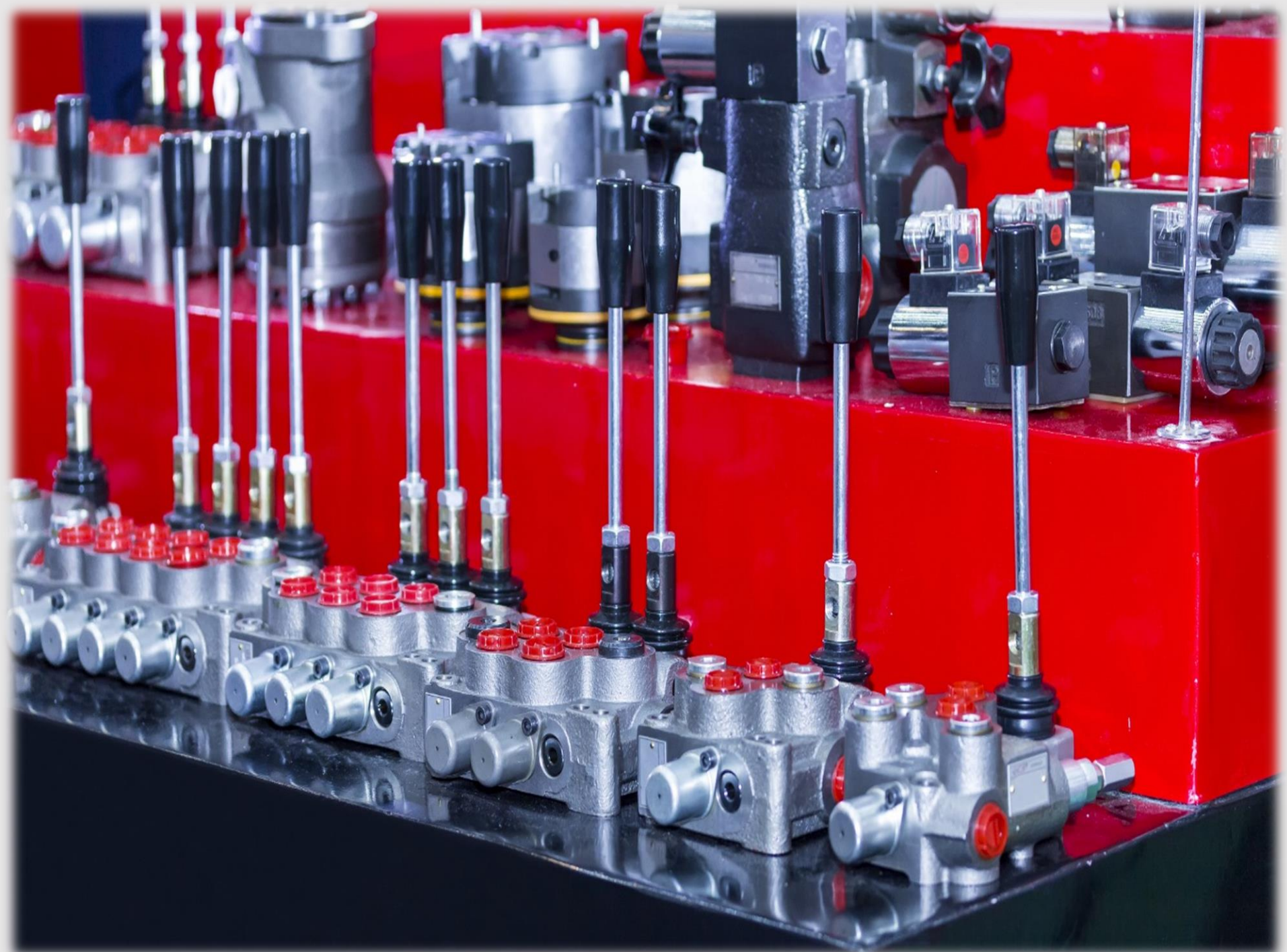
2

2

2

ROSS
D2776B6011 1-10 bar









OXY ARC NOZZLE

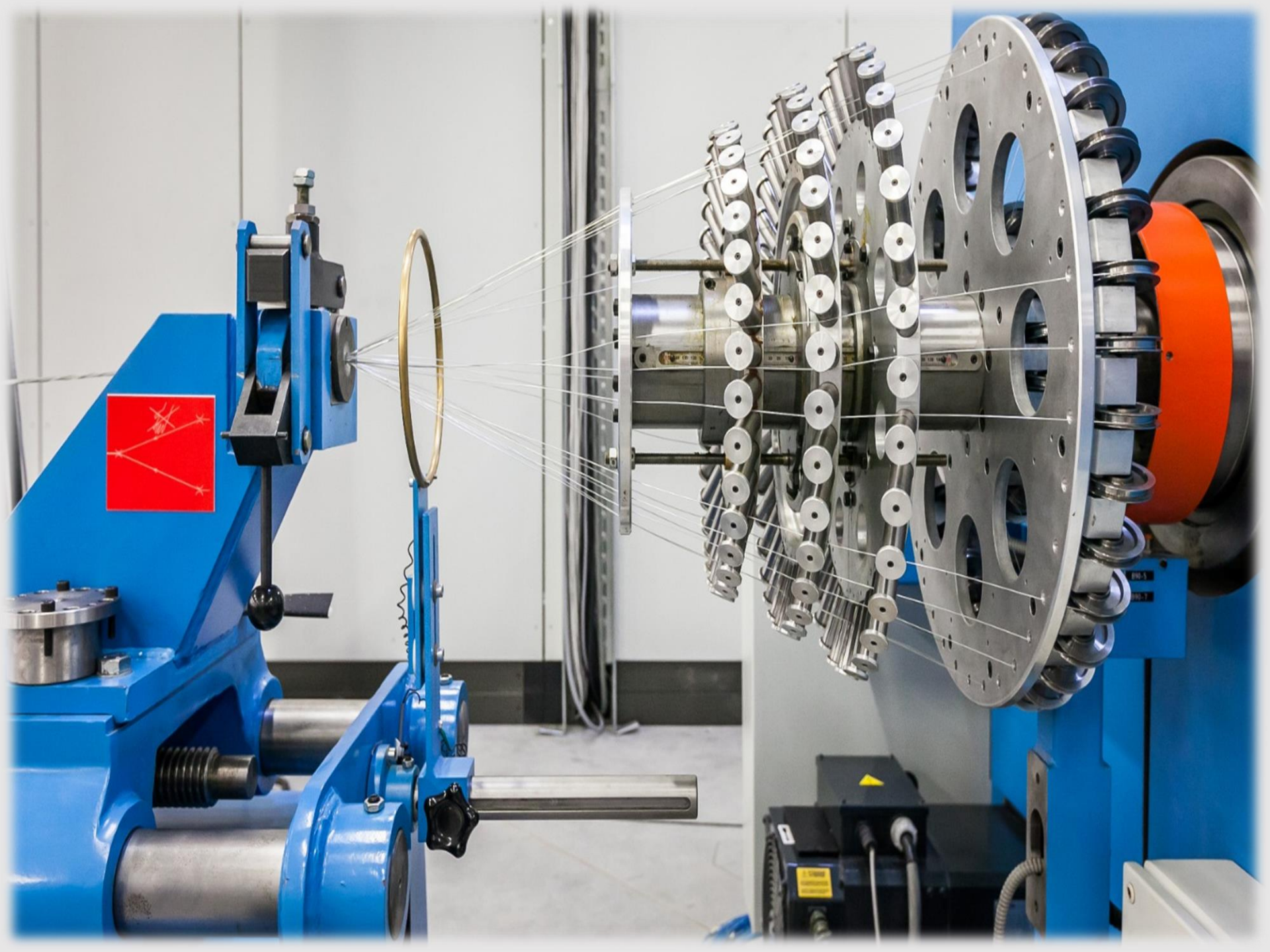








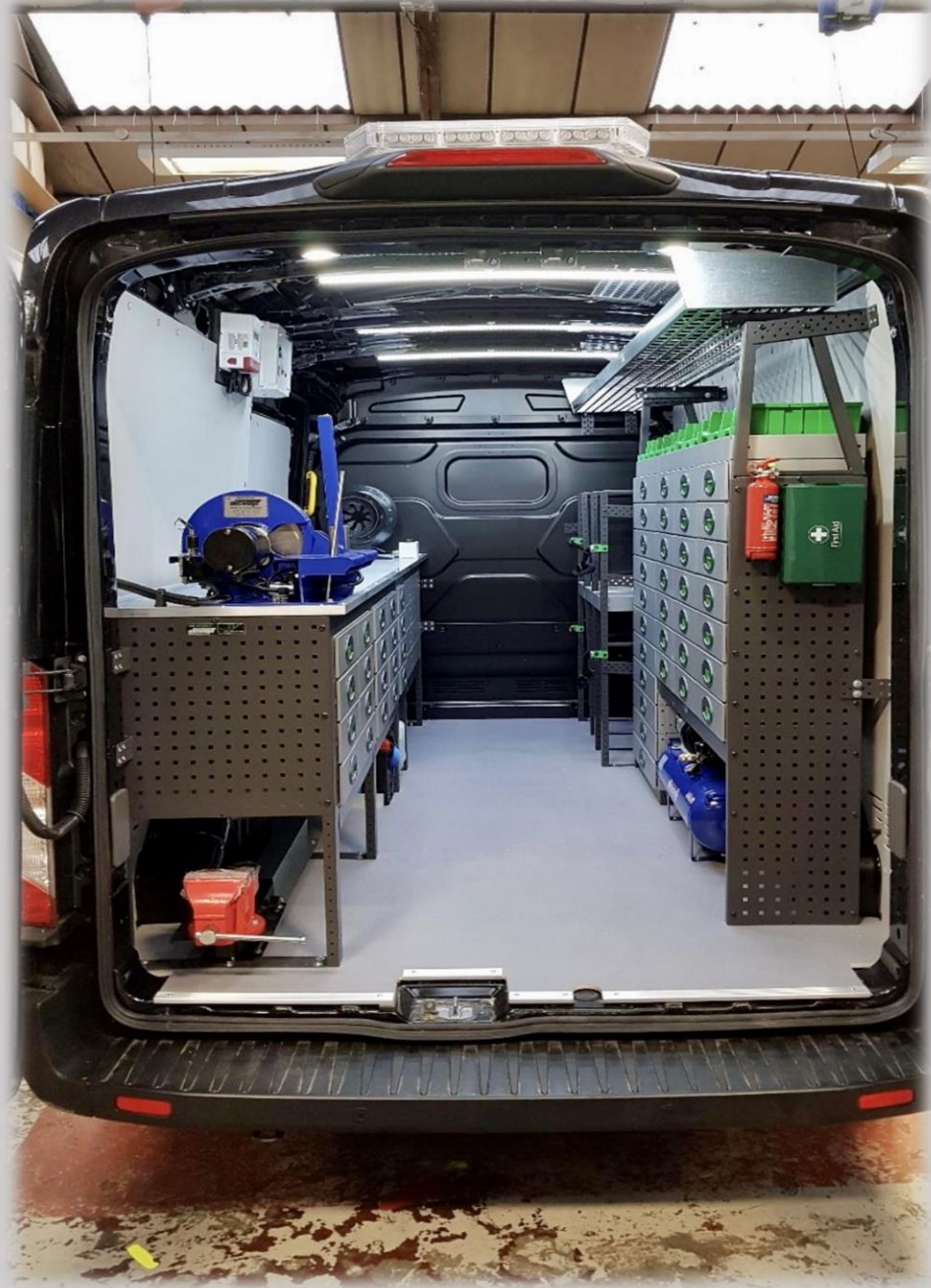
FLEX HORTUMLAR

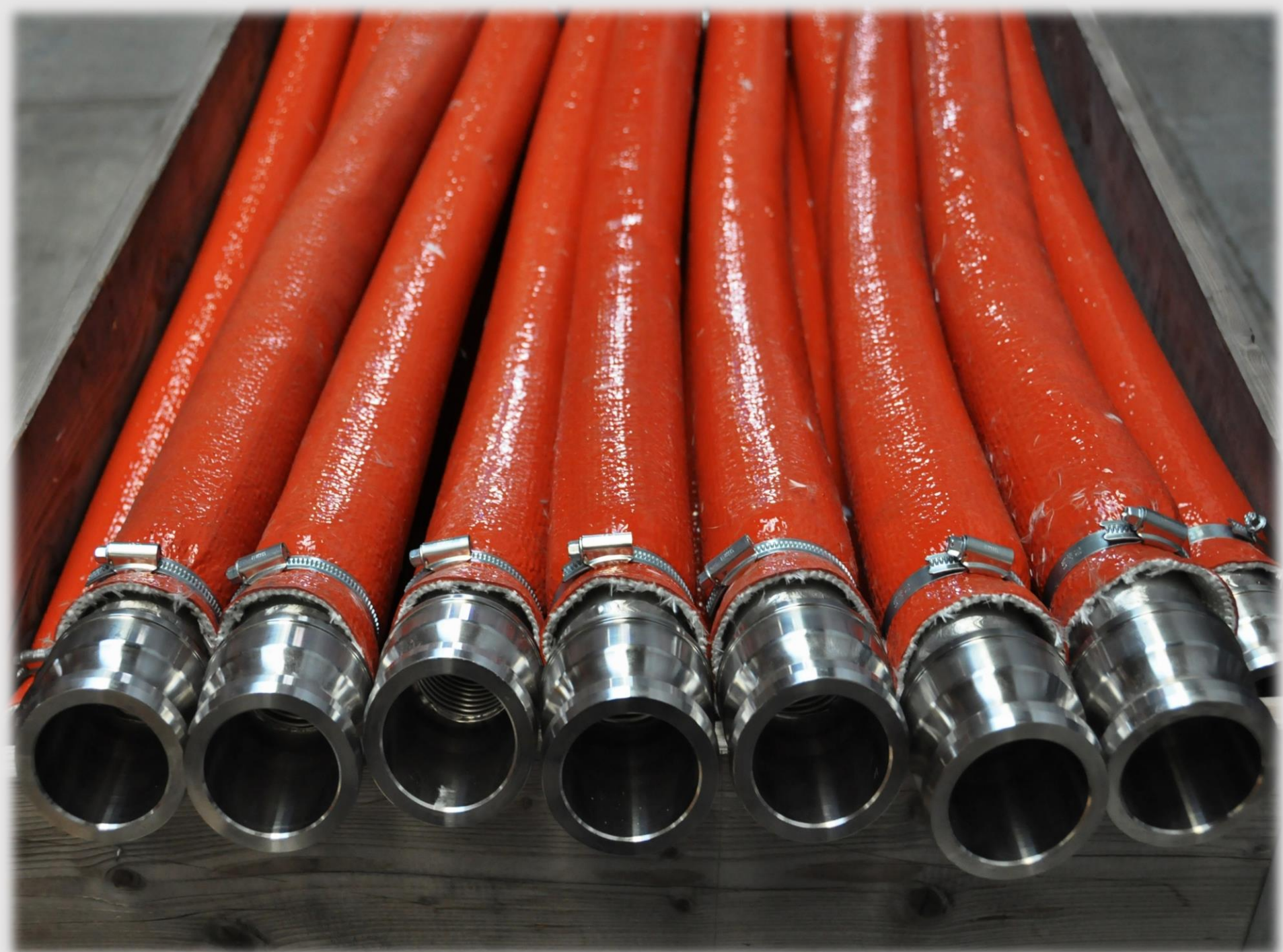


















SUS304
1/2" NPT
50A 10' P2

50A 10' P2

DOOSAN

PUMA GT2600L

HAKAN
HYDRAULIK PNEMATIK
Sind 1972





DOOSAN

PUMA 67200K

DANGER
WARNING
CAUTION





DOOSAN
LYN

SAFETY

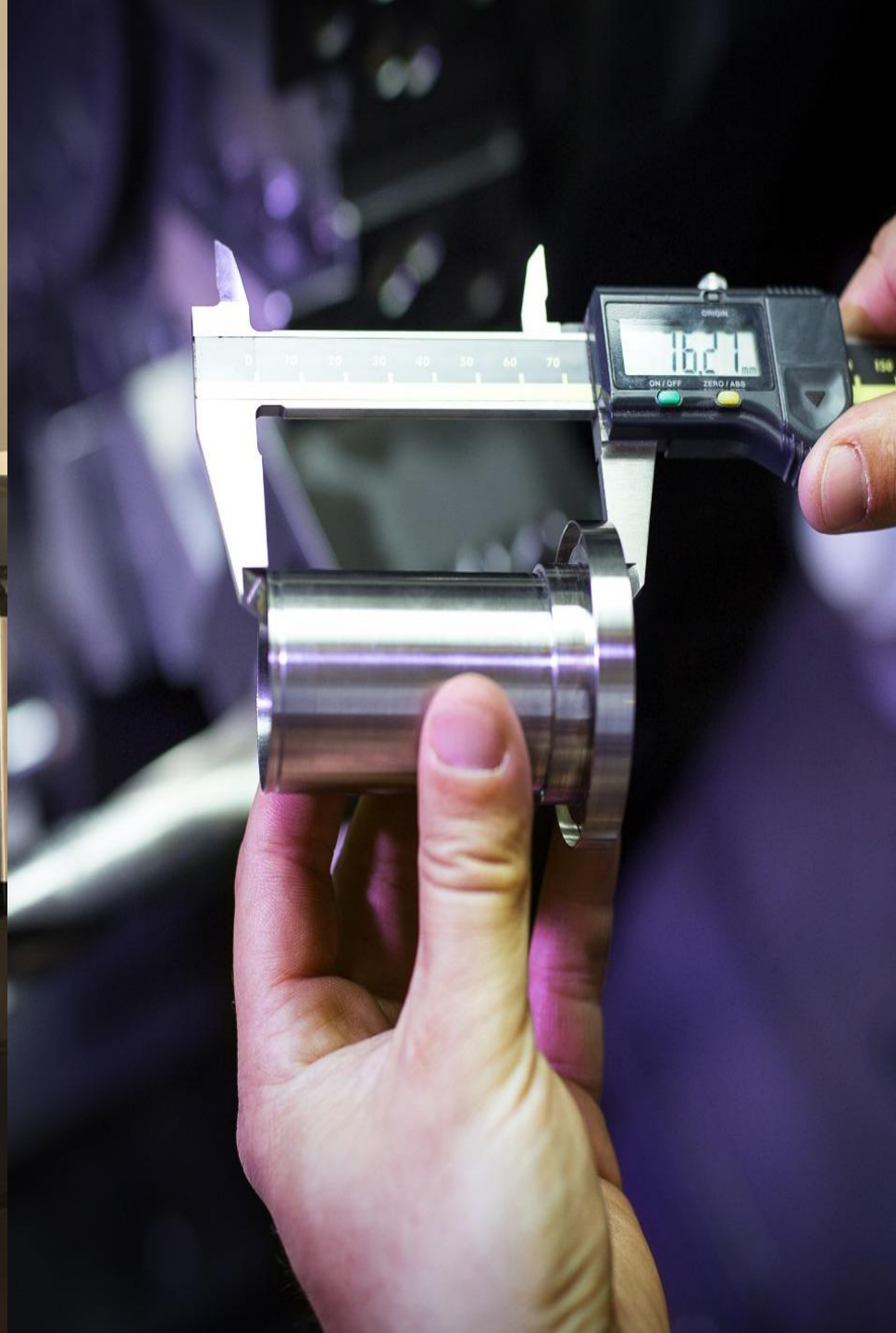
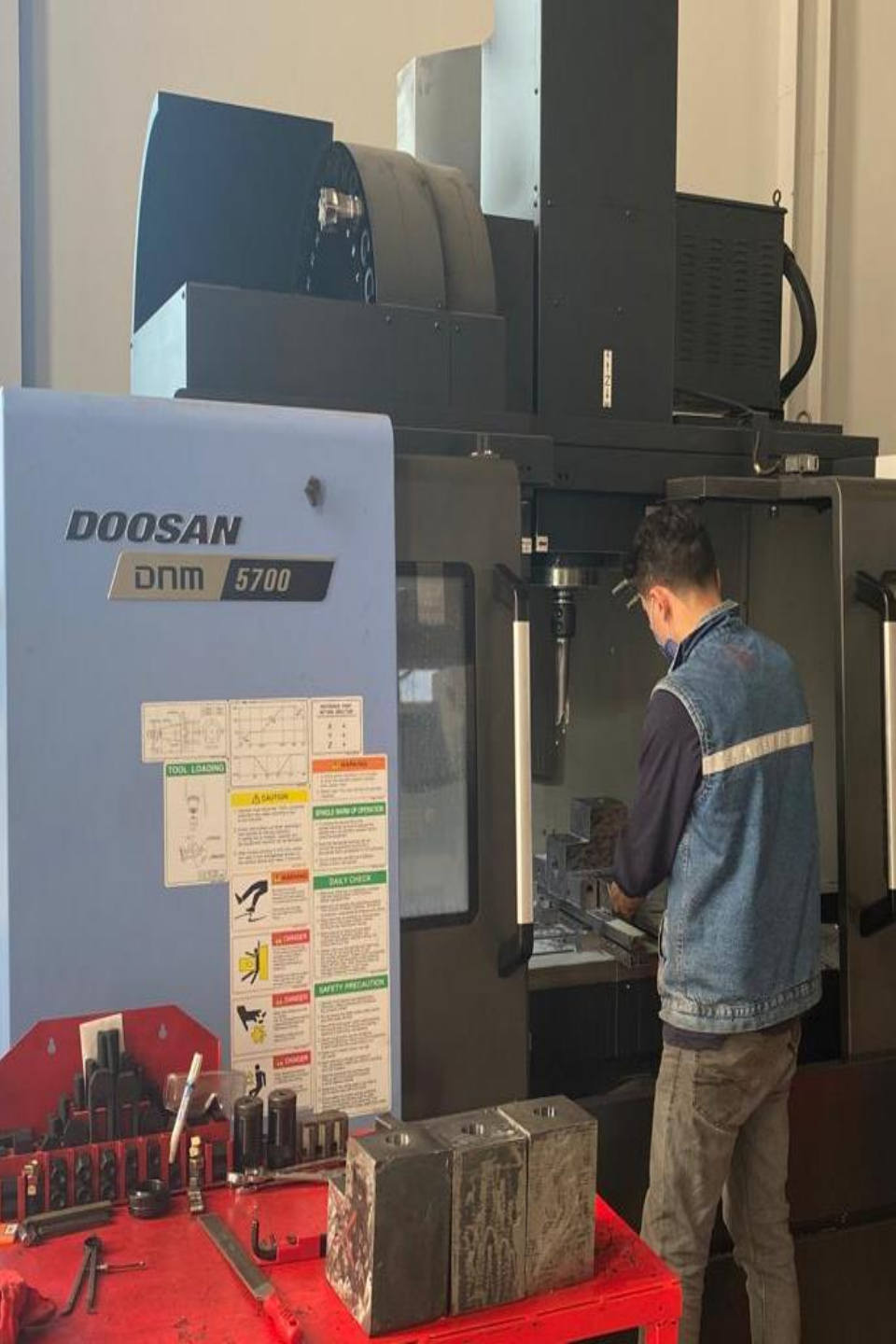
- No smoking
- Wear safety glasses
- Wear gloves

Control panel with a large touchscreen display showing a graphical interface with various data points and a keypad with numerous buttons and indicator lights.



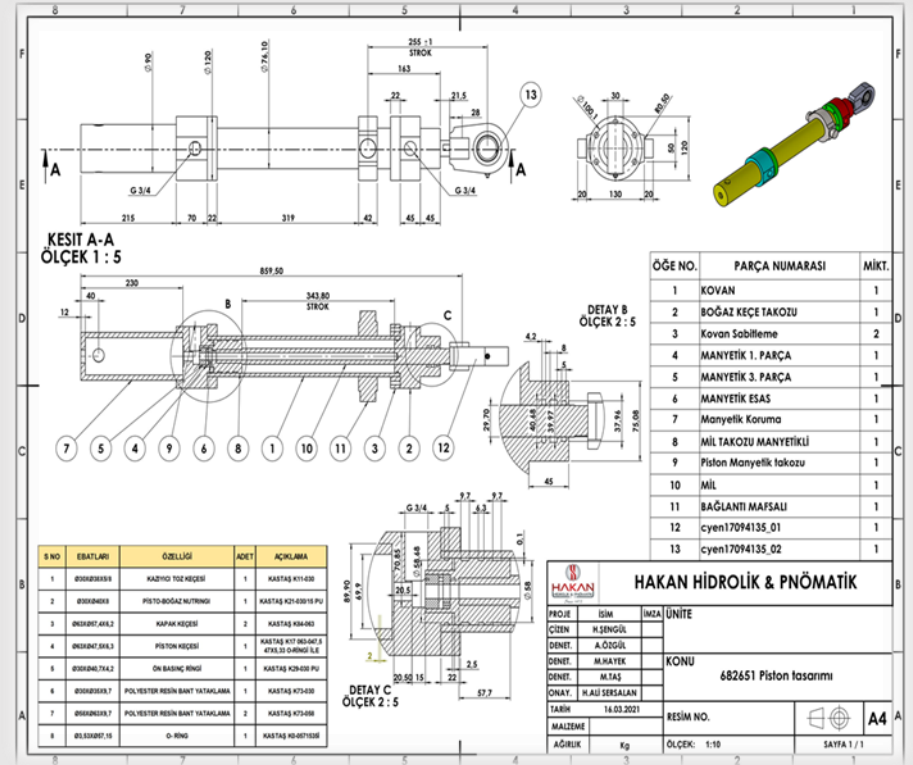
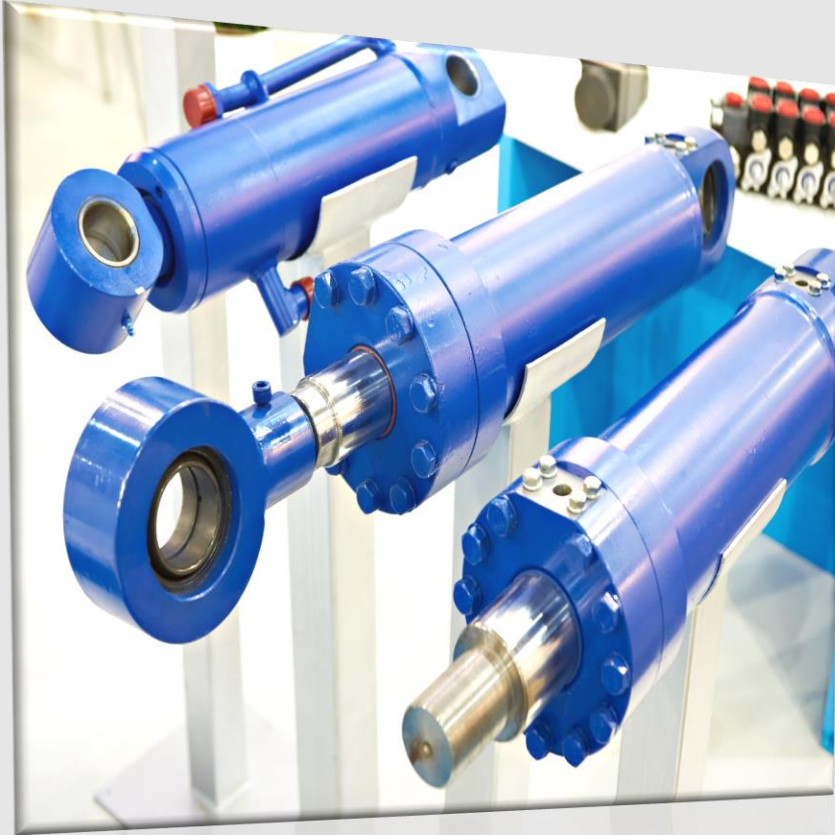


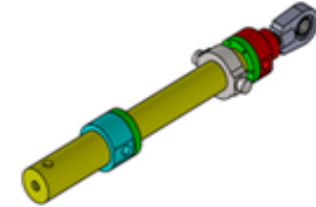
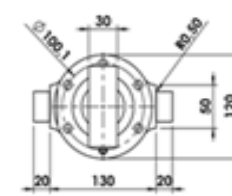
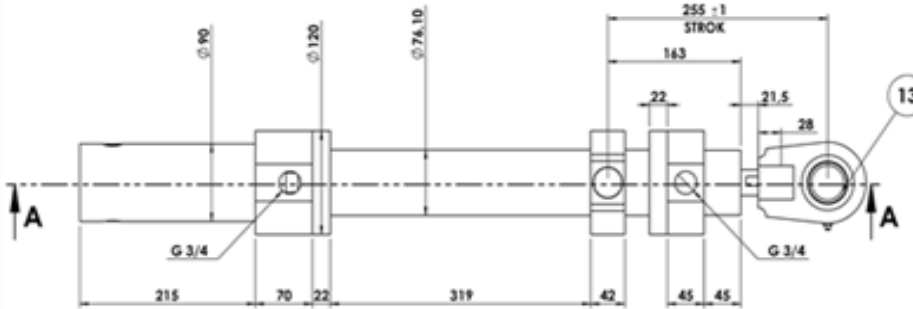




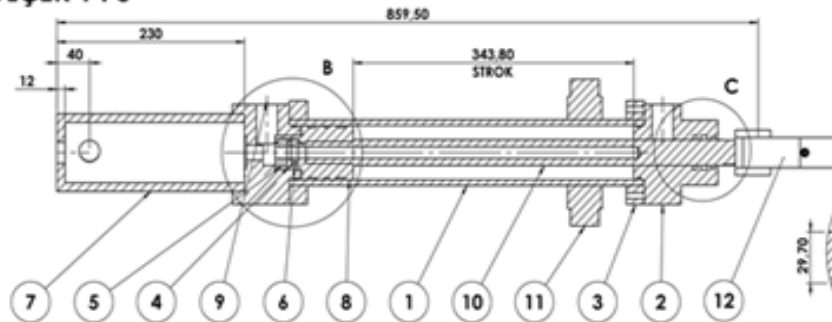


HİDROLİK SİLİNDİRLER

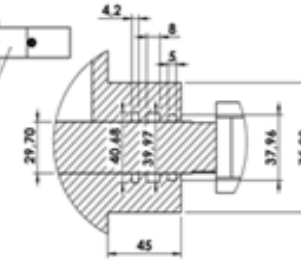




**KESİT A-A
ÖLÇEK 1 : 5**

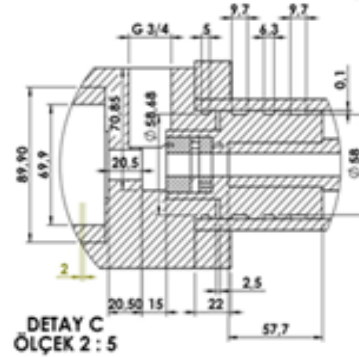


**DETAY B
ÖLÇEK 2 : 5**



ÖGE NO.	PARÇA NUMARASI	MİKT.
1	KOVAN	1
2	BOĞAZ KEÇE TAKOZU	1
3	Kovan Sabitleme	2
4	MANYETİK 1. PARÇA	1
5	MANYETİK 3. PARÇA	1
6	MANYETİK ESAS	1
7	Manyetik Koruma	1
8	MİL TAKOZU MANYETİKLİ	1
9	Piston Manyetik takozu	1
10	MİL	1
11	BAĞLANTI MAFSALI	1
12	cyen17094135_01	1
13	cyen17094135_02	1

S NO	EBATLARI	ÖZELLİĞİ	ADET	AÇIKLAMA
1	ØØKØ3ØK5Ø	KAZIYICI TOZ KEÇESİ	1	KASTAŞ K11-Ø30
2	ØØKØ4ØK8	PİSTON-BOĞAZ NUTRİNGİ	1	KASTAŞ K21-Ø30/15 PU
3	ØNØKØØ7.ØKØ.2	KAPAK KEÇESİ	2	KASTAŞ KØ4-ØØ3
4	ØNØKØØ7.ØKØ.3	PİSTON KEÇESİ	1	KASTAŞ K17 ØØ3-ØØ7.5 47XØ.3Ø O-RİNGİ İLE
5	ØØKØØ4Ø.7XØ.2	ÖN BASINÇ RİNGİ	1	KASTAŞ K28-Ø30 PU
6	ØØØØØ3ØKØ.7	POLYESTER RESİN BANT YATAKLAMA	1	KASTAŞ K73-Ø30
7	ØØØØØ3ØKØ.7	POLYESTER RESİN BANT YATAKLAMA	2	KASTAŞ K73-Ø30
8	ØØ.5ØKØØ7.15	O-RİNG	1	KASTAŞ KØ-ØØ715ØØ



**DETAY C
ÖLÇEK 2 : 5**

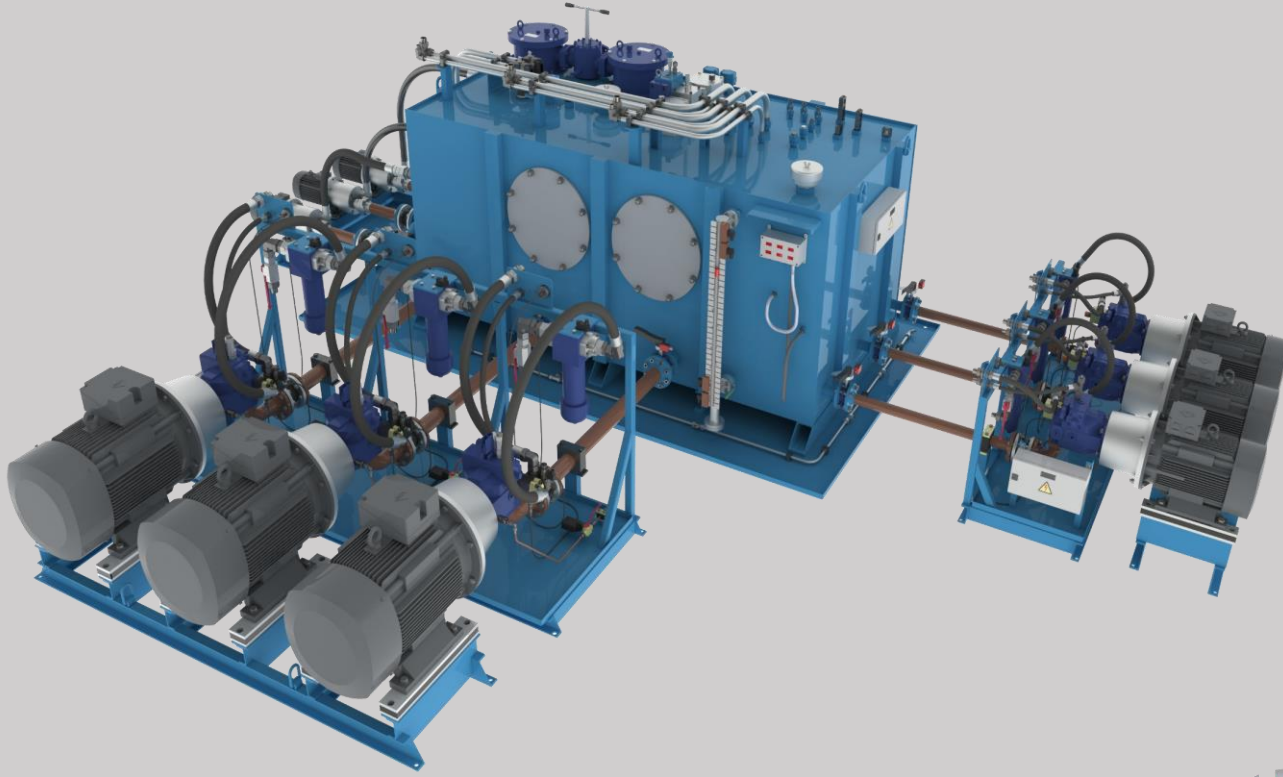
HAKAN HİDROLİK & PNÖMATİK			
PROJE	İSİM	İMZA	ÜNİTE
ÇİZEN	H.SENGÜL		
DENET.	A.ÖZGÜL		
DENET.	M.HAYEK		KONU
DENET.	M.TAŞ		682651 Piston tasarımı
ONAY.	H.ALI SERSALAN		
TARİH	16.03.2021		RESİM NO.
MALZEME			
AĞIRLIK	Kg	ÖLÇEK: 1:10	SAYFA 1 / 1





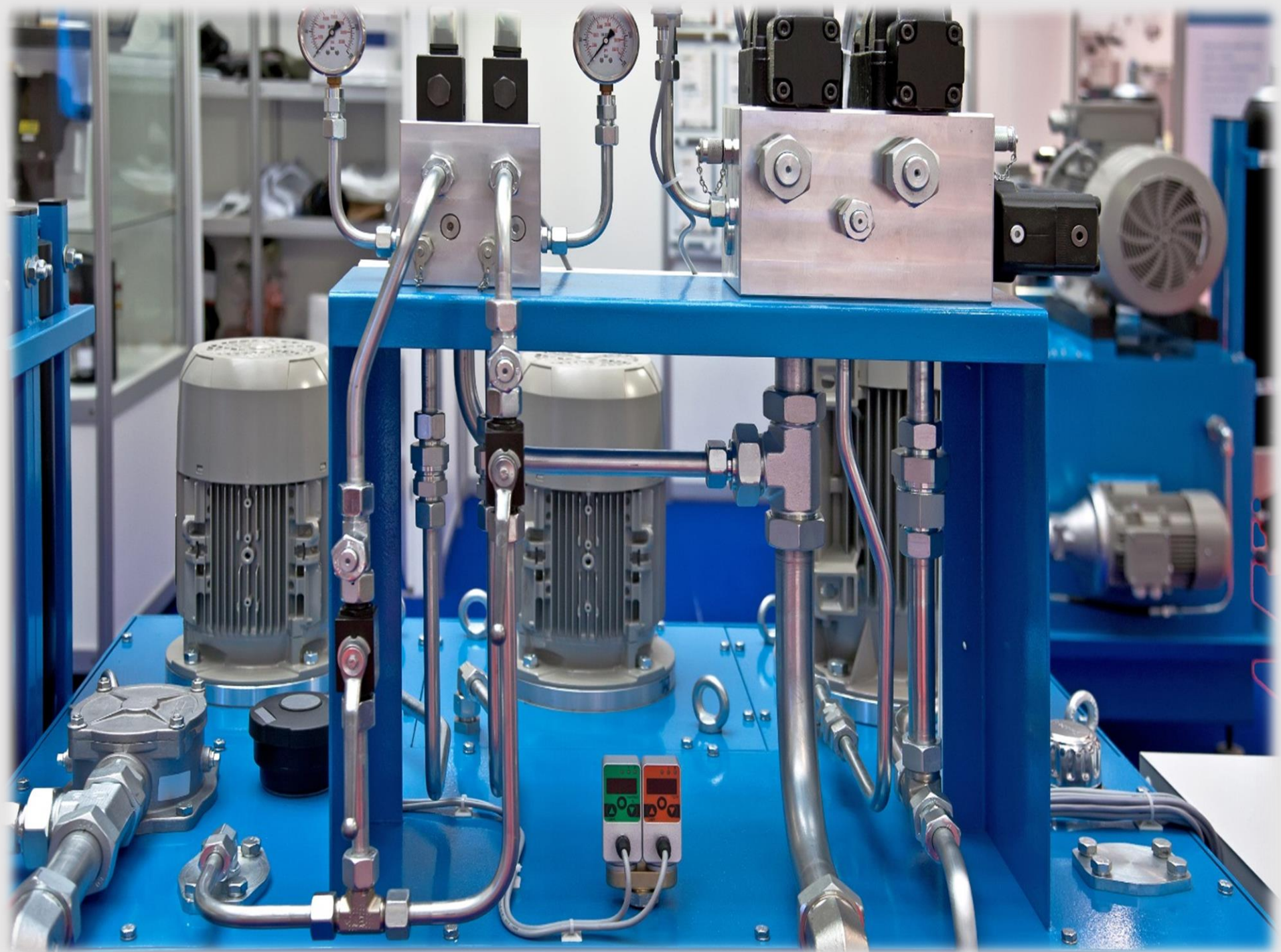






HİDROLİK GÜÇ ÜNİTELERİ









HİDROLİK VALF STANDI





POLİP ÜRETİMİ



